



OWNER MANUAL

2026

BUKU PEDOMAN KEPEMILIKAN

PRAKATA

Atas nama **PT Smoto Elektrik Indonesia**, kami mengucapkan terima kasih atas kepercayaan Anda memilih unit Smoto sebagai penunjang mobilitas harian Anda. Pilihan ini merupakan kontribusi nyata Anda terhadap penggunaan energi bersih yang cerdas dan modern.

Setiap unit Smoto dibekali dengan teknologi elektrik terkini yang menjamin pengalaman berkendara yang responsif, efisien, dan menyenangkan. Fokus kami adalah memberikan kualitas yang melampaui ekspektasi pelanggan.

Sebelum berkendara, kami mengimbau Anda untuk membaca panduan penggunaan ini dengan saksama. Guna menjaga keamanan dan standar kualitas kendaraan, pastikan servis rutin dilakukan secara berkala hanya di bengkel resmi Smoto.

Selamat menikmati pengalaman baru bersama Smoto.

Warm Regards,

PT Smoto Elektrik Indonesia

**Selamat
Datang!**

Hi, Smoto User!

Selamat atas kepemilikan unit SMOTO Anda. Dengan memilih SMOTO, Anda tidak hanya memilih kendaraan listrik berperforma tinggi, tetapi juga menjadi bagian dari gerakan revolusioner untuk menciptakan ekosistem transportasi Indonesia yang lebih bersih dan berkelanjutan.

PENTING: Bacalah Sebelum Berkendara

Untuk menjamin pengalaman berkendara yang aman dan memuaskan, kami memohon perhatian Anda pada poin-poin penting berikut sebelum menggunakan kendaraan:

Bacalah buku pedoman pemilik ini secara lengkap guna memahami seluruh komponen elektrikal kendaraan. Pastikan Anda mengikuti instruksi pengoperasian, mulai dari aktivasi unit hingga manajemen daya baterai yang efisien. Perhatikan dengan saksama seluruh label peringatan yang tercantum dalam buku ini serta yang terpasang pada unit kendaraan.

Performa mesin dan daya tahan baterai sangat bergantung pada cara penggunaan yang sesuai dengan standar panduan kami. Selamat menikmati era baru mobilitas bersama SMOTO.

PANDUAN KESELAMATAN BERKENDARA

- 01 Pemeriksaan Mandiri**
Selalu pastikan **SX9** Anda siap pakai. Segera hubungi pusat servis resmi Smoto jika merasakan kejanggalan pada sistem mekanis atau elektrikal.
- 02 Taat Aturan**
Patuhi seluruh regulasi jalan raya sesuai UU No. 22 Tahun 2009. Jadilah pelopor keselamatan dalam berlalu lintas.
- 03 Kesiapan Fisik dan Mental**
Jangan berkendara dalam kondisi mengantuk, sakit, atau di bawah pengaruh zat yang dapat mengganggu kesadaran dan reaksi Anda.
- 04 Batas Muatan**
Jangan melebihi kapasitas beban maksimal SX9. Beban berlebih akan merusak stabilitas motor dan berisiko tinggi menyebabkan kecelakaan.

PANDUAN KESELAMATAN BERKENDARA

05

Standar APD Berkendara

Selalu gunakan helm, sarung tangan, dan pelindung mata standar keselamatan. Kenakan pakaian tertutup yang ergonomis dan pastikan tidak ada bagian kain yang menjuntai guna menghindari risiko tersangkut pada roda.

06

Hindari Cuaca Ekstrem

Sebisa mungkin hindari berkendara di tengah hujan deras. Jika terpaksa, tingkatkan kewaspadaan dengan menjaga jarak pengereman lebih jauh dan pastikan lampu kendaraan menyala sempurna untuk menghindari bahaya slip.

Kepatuhan Anda adalah kunci mobilitas aman bagi kita semua. Mari mulai dari diri sendiri untuk menciptakan budaya berkendara yang cerdas dan bertanggung jawab demi Indonesia yang lebih hijau dan berkelanjutan.

PANDUAN KESELAMATAN PENGGUNA

01

Keamanan Area Parkir & Pengisian Daya

Pastikan unit **SX9** diparkirkan atau diisi daya di lokasi yang aman, jauh dari material mudah terbakar, zat eksplosif, serta lingkungan korosif. Hal ini krusial untuk menjaga integritas baterai dan sistem kelistrikan utama.

02

Larangan Modifikasi Mandiri

Dilarang keras melakukan pembongkaran atau modifikasi teknis dalam bentuk apa pun secara mandiri. Perubahan ilegal tidak hanya membahayakan keselamatan Anda, tetapi juga akan membatalkan hak garansi secara otomatis

03

Perlindungan Komponen Elektronik

Lindungi modul elektronik dan soket kelistrikan dari paparan air secara langsung. Hindari merendam atau menyemprot komponen sensitif dengan tekanan tinggi guna mencegah risiko hubungan arus pendek (korsleting).

04

Prosedur Pencucian Kendaraan

Sebelum membersihkan kendaraan, pahami instruksi perawatan khusus yang berlaku. Pastikan cairan tidak masuk ke dalam sistem penggerak dan kompartemen baterai demi menjaga performa jangka panjang.

PANDUAN KESELAMATAN PENGGUNA

05

Pemeliharaan di Bengkel Resmi

Lakukan servis dan pengecekan sistem secara berkala hanya di bengkel resmi Smoto Elektrik Indonesia. Teknisi ahli kami akan memastikan setiap parameter teknis tetap berada pada standar optimal.

06

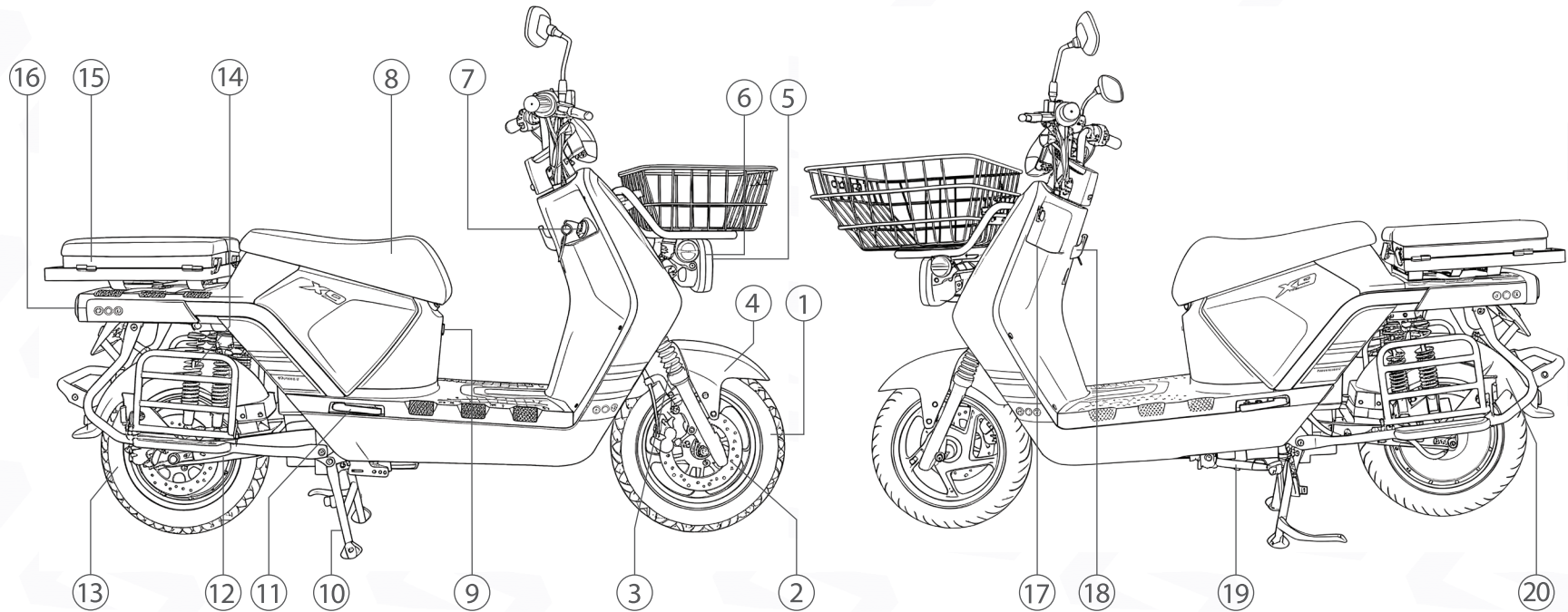
Kepatuhan pada Buku Pedoman

Seluruh operasional harian dan perawatan teknis wajib merujuk pada instruksi di buku ini, terutama pada prosedur pengisian daya (charger) serta manajemen kesehatan baterai yang tepat.

***Perhatian!**

Setiap unit SMOTO Smax telah melalui proses inspeksi ketat sesuai standar nasional sebelum didistribusikan. SMOTO Elektrik Indonesia tidak bertanggung jawab atas segala kerusakan atau risiko keselamatan yang timbul akibat modifikasi sirkuit, perubahan sistem kelistrikan asli, maupun upaya peningkatan kecepatan (tuning) yang dapat memicu kelebihan beban daya (overload).

01 STRUKTUR UNIT SX9



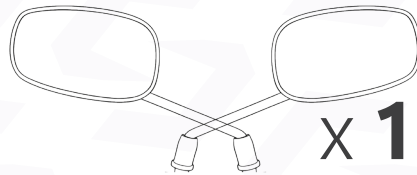
- | | | | |
|-------------------|---------------------|---------------------|-----------------------|
| (1) Ban | (6) Lampu Utama | (11) Pijakan Kaki | (16) Lampu Belakang |
| (2) Cakram | (7) Kunci Kontak | (12) Wheel Hub | (17) Laci Penyimpanan |
| (3) Shock Depan | (8) Jok | (13) Ban Belakang | (18) Gantungan Barang |
| (4) Spakbor Depan | (9) Lubang Charger | (14) Shock Belakang | (19) Standar Samping |
| (5) Lampu DRL | (10) Standar Tengah | (15) Behel Belakang | (20) Spakbor Belakang |

02 KELENGKAPAN UNIT SX9



X 2

Kunci Utama



X 1

Spion SX9



X 1

Buku Pedoman
Kendaraan



X 1

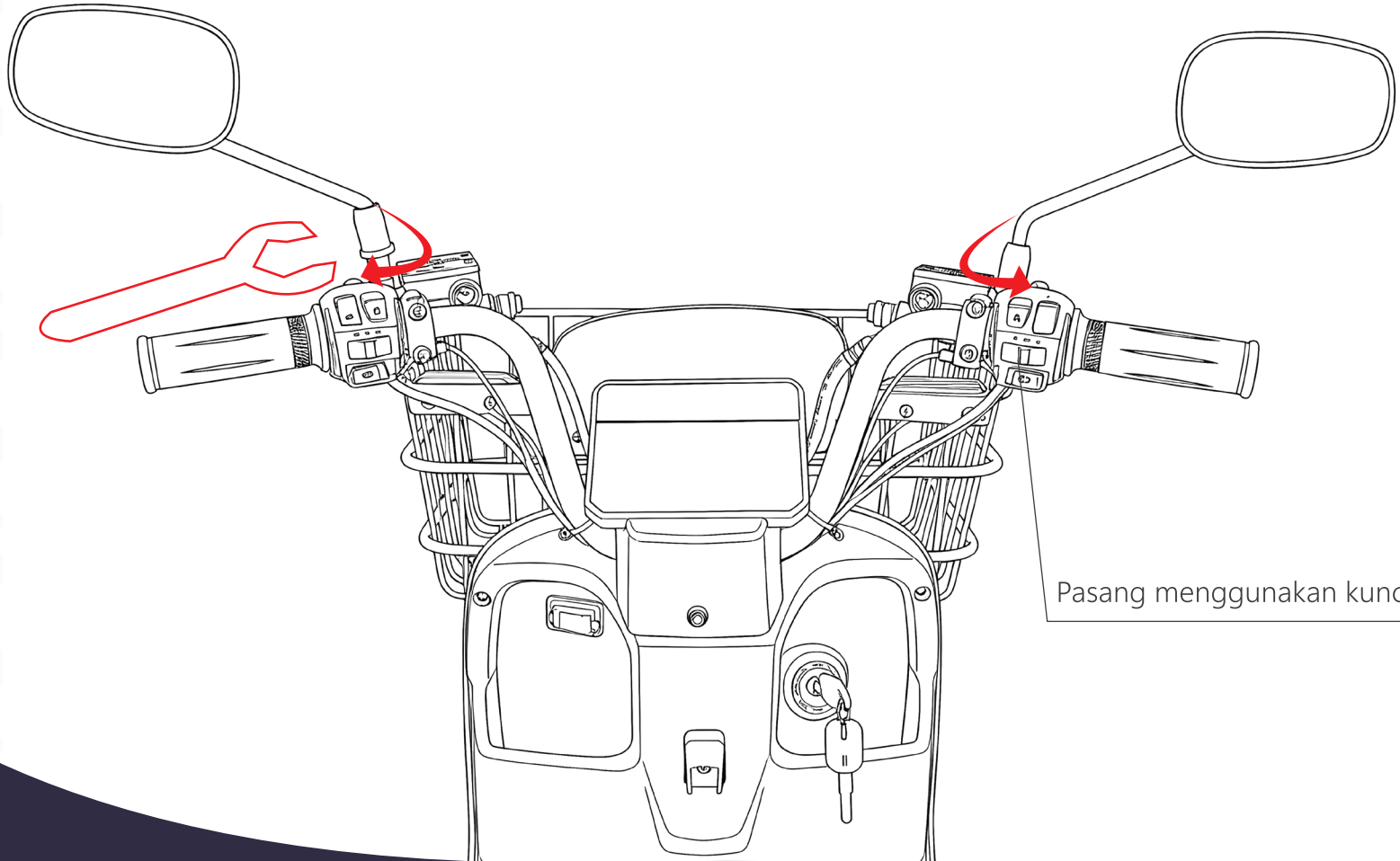
Baterai



X 1

Pengisi Daya

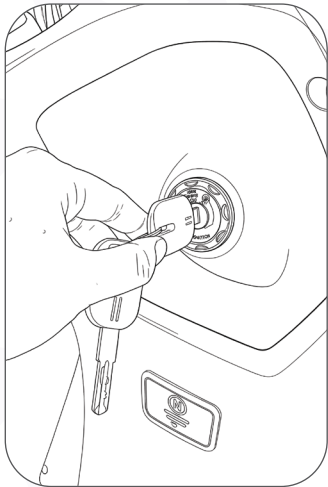
03 PEMASANGAN SPION SX9



Pasang menggunakan kunci 14

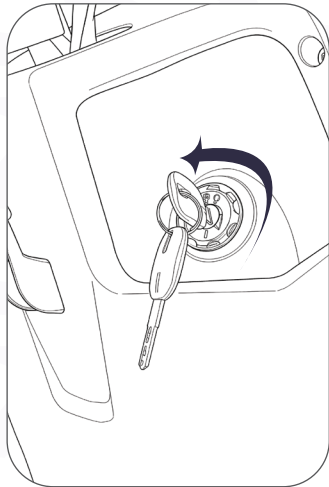
04 MEMBUKA BAGASI SX9

01



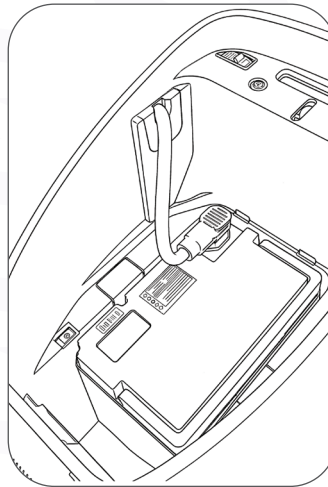
Masukkan kunci ke dalam lubang kunci

02



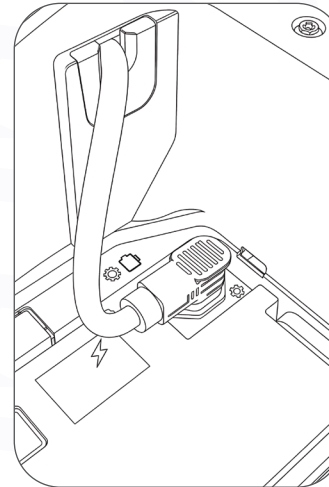
Tekan dan tahan, lalu putar ke arah kiri (sesuai dengan keterangan pada lubang kunci)

03



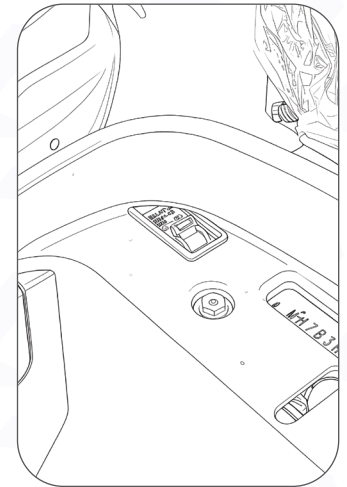
Bagasi terbuka. Kemudian periksa keadaan bagasi motor.

04



Perhatikan keadaan baterai, apakah sudah terpasang dengan baik.

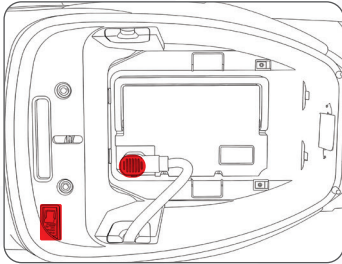
05



Perhatikan 'switch button' untuk baterai.

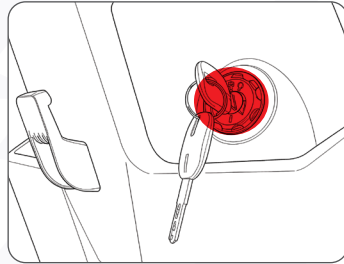
05 MENYALAKAN UNIT SX9

01



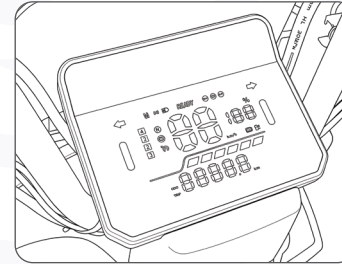
Pastikan 'switch button' sudah berada dalam posisi 'on' dan baterai terpasang dengan baik

02



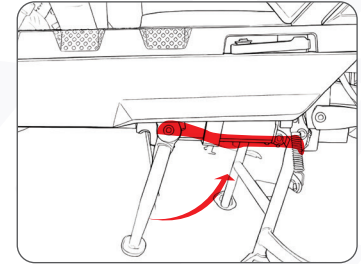
Putar kunci searah jarum jam ke posisi 'ON'

03



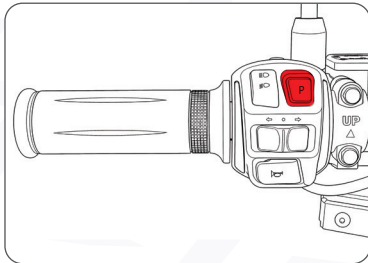
Tunggu hingga layar LED menampilkan speedometer

04



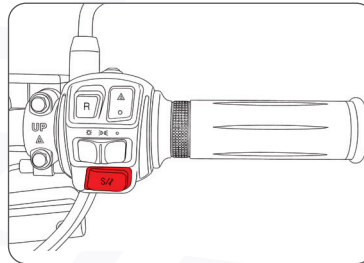
Naikkan standar samping pada motor

05



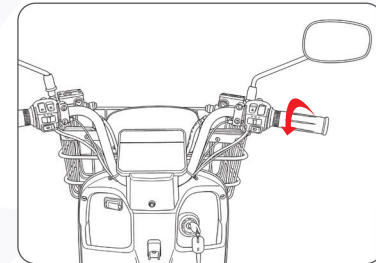
Matikan tombol parkir pada motor

06



Pilih mode berkendara (3 mode berkendara)

07



Untuk start mesin, tekan rem kiri dan kanan lalu putar tuas kemudi.

DAFTAR ISI

URAIAN KOMPONEN DAN BAGIAN-BAGIANNYA.....	13
PEDOMAN PENGOPERASIAN.....	17
PETUNJUK BERKENDARA.....	20
PETUNJUK PENGGUNAAN BATERAI.....	22
PEMELIHARAAN.....	25
MASALAH UMUM DAN METODE PEMECAHAN MASALAH.....	26
PANDUAN SINGKAT PEMILIK.....	27
PART YANG DIGARANSI & TIDAK DIGARANSI.....	29
CATATAN PEMELIHARAAN.....	31

URAIAN KOMPONEN DAN BAGIAN-BAGIAN UNIT SX9

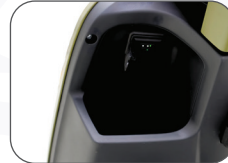


URAIAN KOMPONEN DAN BAGIAN-BAGIAN UNIT SX9

Gantungan Barang



Kompartemen



Layar LED
Speedometer



Lubang Kunci



Cakram Belakang



Standar Tengah



Standar Samping



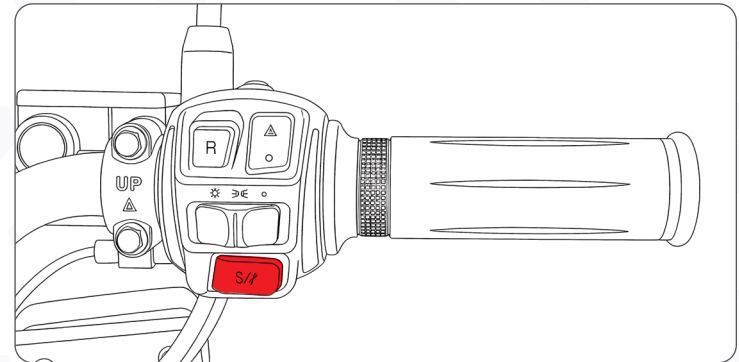
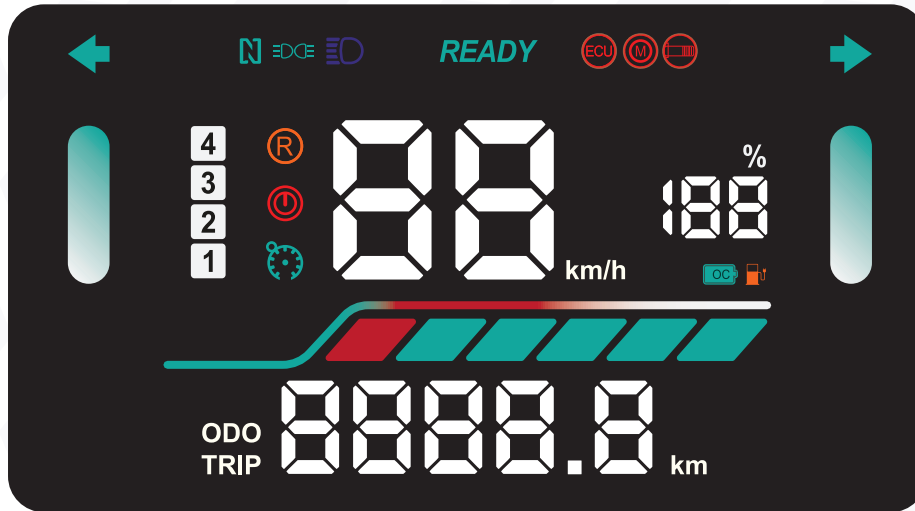
URAIAN KOMPONEN DAN BAGIAN-BAGIAN UNIT SX9



Arti Kode Indikator LED SX9

- | | |
|--------------------------------|---------------------------------|
| (1) Odometer / Trip Meter | (7) Riding Status |
| (2) Riding Feature | (8) Indikator Sistem & Keamanan |
| (3) Riding Mode | (9) Speedometer |
| (4) Bar Connected Indikator | (10) Lampu Sein |
| (5) Light Mode (Senja & Malam) | (11) Persentase Baterai |
| (6) Lampu Jauh | |

URAIAN KOMPONEN DAN BAGIAN-BAGIAN UNIT SX9



MODE 1
Max Speed
45 km/Jam

MODE 2
Max Speed
53 km/Jam

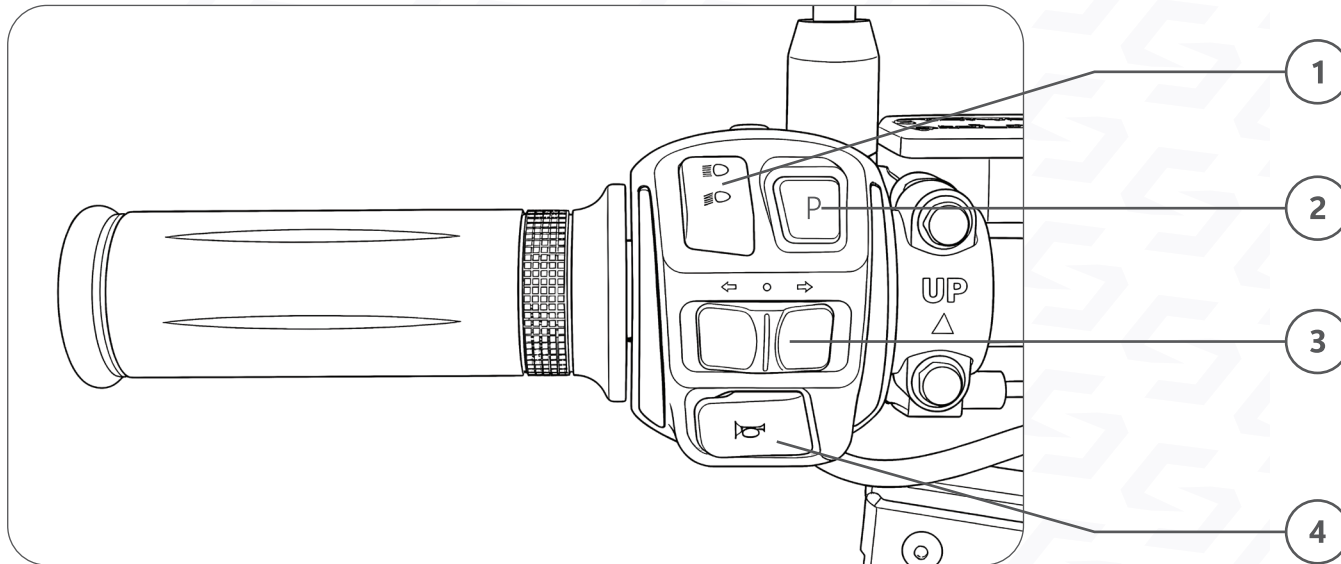
MODE 3
Max Speed
73 km/Jam



Jika kapasitas baterai < 30%, maka tenaga di semua mode akan berkurang 40 – 60 %.

PEDOMAN PENGOPERASIAN UNIT SX9

Tuas Sebelah Kiri



1. Saklar Lampu Dekat/Jauh

Posisi atas, untuk lampu jauh. Posisi bawah, untuk lampu dekat.

2. Saklar Mode Parkir

Posisi tombol Parkir, SX9 masuk mode parkir, indikator parkir (P) menyala.

3. Saklar Lampu Sein

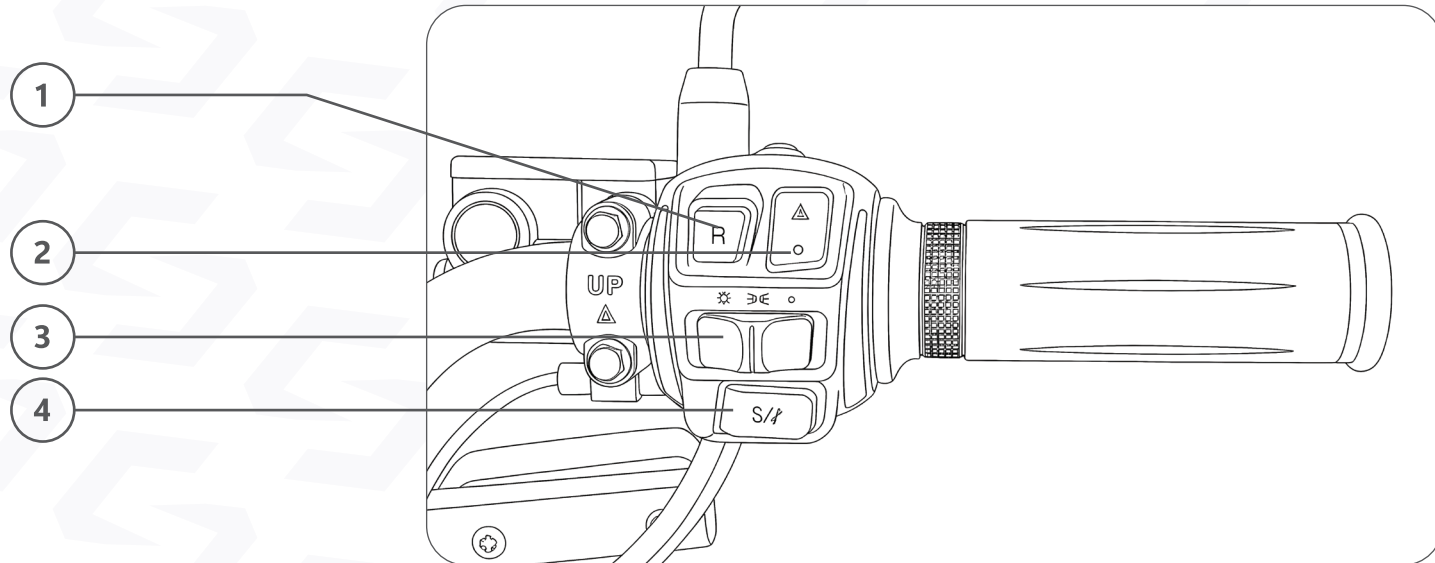
Dorong ke kiri untuk lampu sein kiri, dan dorong kekanan untuk lampu sein kanan.

4. Saklar Klakson dan

Icon 'terompet' untuk klakson atau membunyikan motor.

PEDOMAN PENGOPERASIAN UNIT SX9

Tuas Sebelah Kanan



1. Saklar Mundur (R)

Icon 'R' untuk mengganti menjadi mode mundur.

2. Saklar Hazard

Tombol ini digunakan ketika akan berhenti darurat di tepi jalan, seperti saat ban kempis.

3. Saklar Light Mode

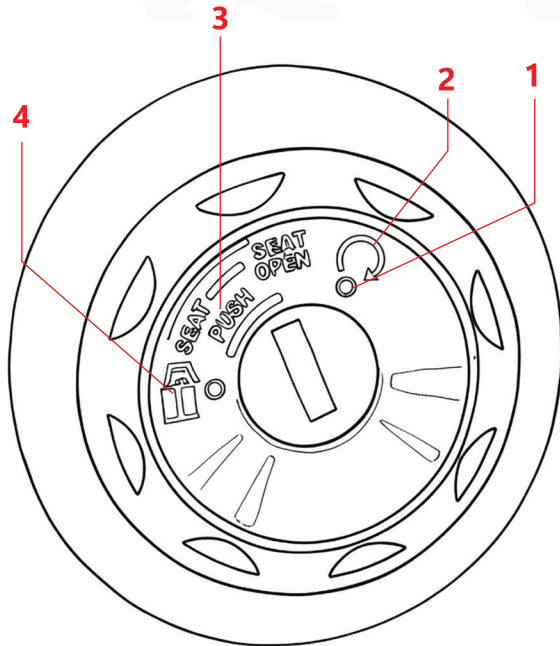
SX9 Lampu dapat disesuaikan dengan kebutuhan pengendara (Senja dan Malam)

4. Saklar Mode

SX9 diatur dengan 3 mode kecepatan yang dapat disesuaikan oleh pengguna.

PEDOMAN PENGOPERASIAN UNIT SX9

Lubang Kunci



- 01 ON - Posisi Nyala**
Arus listrik mengalir ke seluruh sistem (lampu, panel instrumen, injeksi). Motor siap untuk dinyalakan (starter). Kunci tidak bisa dicabut.
- 02 OFF - Posisi Mati**
Mesin motor mati, sistem kelistrikan terputus, namun kunci masih bisa dicabut dan stang motor tidak terkunci.
- 03 PUSH**
Instruksi manual. Anda perlu menekan kunci ke dalam sebelum bisa memutarinya ke posisi OPEN untuk membuka bagasi (Seat).
- 04 LOCK**
Posisi untuk mengunci keamanan motor. Stang harus dibelokkan penuh ke kiri (atau kanan) agar mekanisme pengunci mengunci leher angsa motor.

Daftar Periksa Sebelum Berkendara

Demi keamanan dan kenyamanan Anda, pastikan untuk melakukan pemeriksaan menyeluruh pada poin-poin berikut sebelum mengoperasikan SX9:

Kontrol & Kemudi

Pastikan pergerakan stang stabil, fleksibel, dan tidak terhambat saat diputar.

Verifikasi fungsi saklar kanan-kiri serta pastikan tuas gas merespons dengan halus dan kembali ke posisi semula dengan baik.

Pastikan dalam kondisi bersih dan atur sudut pandang sesuai dengan posisi berkendara Anda.

Ban & Roda

Pastikan tekanan berada pada standar ideal 225 kPa untuk roda depan dan belakang.

Periksa permukaan ban dari keretakan, kerusakan, atau benda asing yang menancap.

Pastikan tapak ban masih tebal. Jika keausan sudah mencapai batas indikator (Tread Wear Indicator), segera lakukan penggantian.

Sistem Kelistrikan & Baterai

Pastikan tidak ada lampu peringatan kesalahan (error codes) yang menyala.

Pastikan daya baterai mencukupi untuk rencana perjalanan Anda.

Periksa fungsi lampu depan, lampu belakang, lampu sein, serta pastikan klakson terdengar jelas.

Sistem Pengereman

Periksa level oli rem pada reservoir.

Pastikan tuas rem dan sistem pengereman bekerja secara optimal dan responsif.

Catatan: Apabila ditemukan keganjilan atau keraguan operasional pada unit, segera hubungi pusat layanan dealer resmi Smoto. Jangan memaksakan berkendara jika salah satu poin di atas tidak terpenuhi.

Mohon pelajari instruksi berikut dengan saksama demi keamanan dan performa optimal:

Persiapan Sebelum Meluncur

Sebelum memulai perjalanan, pastikan standar samping dan standar tengah telah dinaikkan sepenuhnya, serta kunci stang telah dilepaskan.

Saat mendorong motor secara manual, pastikan kendaraan berada dalam Mode "Parking" (P). Hal ini sangat penting untuk mencegah motor melonjak tiba-tiba jika tuas gas tidak sengaja terputar.

Keamanan Selama Berkendara

Selama motor bergerak, dilarang keras menekan tombol "PARKING" atau menurunkan standar samping. Tindakan ini akan memutus daya motor secara instan dan dapat membahayakan keselamatan Anda.

SX9 dirancang untuk mengangkut beban maksimum sebesar **207 Kg**. Jangan membawa beban melebihi kapasitas ini demi menjaga stabilitas dan usia pakai komponen.

Efisiensi Energi & Baterai

Setelah mulai melaju, tingkatkan kecepatan secara perlahan. Akselerasi instan yang agresif dapat memicu lonjakan arus (start current) yang menyebabkan pemborosan energi baterai.

Untuk jarak tempuh yang lebih maksimal, usahakan berkendara dengan kecepatan stabil. Kurangi frekuensi pengereman mendadak dan akselerasi spontan yang tidak diperlukan.

Mengakhiri Perjalanan

Setelah sampai di tujuan, pastikan daya kendaraan telah dimatikan sepenuhnya.

Simpan kunci di tempat yang aman dan pastikan kunci stang diaktifkan saat meninggalkan kendaraan.

PETUNJUK PENGGUNAAN BATERAI UNIT SX9

Tata Cara Mengisi Daya Normal

Baca dengan teliti petunjuk di bawah ini:

Hubungkan kabel pengisi daya (sisi listrik rumah) ke stopkontak di dinding. Jika menggunakan kabel ekstensi, pastikan kabel tersebut memiliki kapasitas arus minimal 12 A. Hubungkan kabel port pengisian daya ke port charging pada kendaraan, ketika proses charging lampu pada indikator charger berwarna merah dan kipas pendingin akan menyala. Bila battery terisi FULL indikator pada charger akan berubah menjadi warna hijau dan kipas pendingin akan mati.



Penyimpanan, Pemeliharaan, Pengangkutan

Manajemen Daya & Pengisian

Jangan biarkan daya baterai habis sepenuhnya hingga 0%. Segera lakukan pengisian daya saat kapasitas baterai tersisa 20%.

Jika kendaraan tidak digunakan dalam waktu lama, pastikan kapasitas baterai berada di rentang 40% – 60%. Hindari menyimpan baterai dalam kondisi penuh (100%) atau kosong (0%) untuk waktu yang lama.

Prosedur Penyimpanan

Selalu lepaskan baterai dari unit sepeda motor saat akan disimpan dalam waktu lama.

Simpan baterai di tempat yang bersih, kering, dan memiliki ventilasi udara yang baik.

Jauhkan baterai dan alat pengisi daya dari sumber api, panas ekstrim, aliran listrik terbuka, serta bahan-bahan korosif.

Pemeriksaan Berkala

Lakukan pemeriksaan rutin setiap 3 bulan dengan menekan tombol indikator pada baterai.

Jika hasil pengecekan menunjukkan kapasitas di bawah 40%, segera isi kembali daya hingga mencapai rentang 40% – 60%.

Standar Spesifikasi Ruang Simpan

Untuk mencegah kerusakan sel baterai, pastikan ruang penyimpanan memenuhi standar berikut:

Suhu Lingkungan ideal -20°C hingga 25°C .

Kelembapan Udara di bawah 60% (< 60%).



PETUNJUK PENGGUNAAN BATERAI UNIT SX9

Penyimpanan, Pemeliharaan, Pengangkutan

Demi keselamatan pengguna dan perlindungan unit, harap patuhi instruksi berikut dengan saksama:

Keamanan Kelistrikan & Fisik

Dilarang keras menghubungkan kutub positif dan negatif pada posisi input maupun output baterai. Hal ini dapat menyebabkan kerusakan permanen atau bahaya kebakaran.

Seluruh unit baterai telah lulus uji kualitas. Dilarang membuka kemasan/casing baterai secara mandiri. Segala bentuk modifikasi ilegal akan membatalkan garansi dan membahayakan keselamatan.

Hindari benturan keras, tekanan berlebih, atau menjatuhkan baterai.

Pastikan baterai dan sistem pengisian daya berada di luar jangkauan anak-anak.

Standar Pengisian Daya

Hanya gunakan pengisi daya resmi dari Smoto. Dilarang menggunakan pengisi daya pihak ketiga atau tipe lain yang tidak sesuai spesifikasi.

Jauhkan perangkat pengisi daya dari air, kelembapan, dan sumber api.

Biasakan untuk langsung mengisi daya baterai setelah digunakan. Jika motor tidak akan digunakan dalam waktu lama, baterai wajib dikeluarkan dari unit motor.

Batasan Suhu Operasional

Pastikan penggunaan baterai berada dalam rentang suhu yang diizinkan untuk menjaga stabilitas sel:

Suhu Pengisian Daya (Charging): 0°C hingga 50°C.

Suhu Operasional Motor (Discharging): -20°C hingga 70°C.

*Perhatian!

Mengabaikan petunjuk di atas dapat mengakibatkan penurunan performa baterai secara drastis, korsleting listrik, hingga risiko ledakan. Segera hubungi pusat layanan Smoto jika Anda menemukan kerusakan fisik pada kabel atau casing baterai.



Perawatan rutin secara berkala adalah kunci untuk memperpanjang masa pakai komponen dan memastikan standar keamanan berkendara SX9 Anda tetap berada pada level tertinggi.

Jadwal Servis Berkala

Pastikan unit Anda mendapatkan perawatan profesional di Pusat Servis Resmi Smoto sesuai jadwal berikut:

Wajib dilakukan saat kendaraan mencapai 1.000 km atau 1 bulan pertama (mana yang tercapai lebih dulu).

Direkomendasikan setiap 5.000 km atau 6 bulan sekali (mana yang tercapai lebih dulu).

Seluruh prosedur perawatan harus dilakukan oleh teknisi resmi dengan menggunakan Suku Cadang Asli Smoto untuk menjaga validitas garansi dan kualitas performa.

Perawatan & Pencucian Harian

Gunakan teknik pencucian yang benar untuk menjaga estetika dan keawetan material kendaraan:

Gunakan air bersih dan deterjen ber-pH netral. Hindari bahan kimia keras yang dapat merusak lapisan cat atau komponen elektrik.

Gunakan kain lembut (microfiber) atau spons halus untuk menyeka permukaan kendaraan.

Dilarang menggunakan sikat logam, amplas, atau alat pembersih kasar lainnya yang dapat menimbulkan goresan permanen pada bodi kendaraan.

Setelah selesai dicuci, segera keringkan seluruh bagian motor dengan kain lembut yang bersih untuk mencegah timbulnya bercak air atau korosi.

MASALAH UMUM DAN METODE PEMECAHAN MASALAH

UNIT SX9

Gejala

Penyebab

Solusi

Kehilangan daya, TFT tidak dapat menyala

Konektor baterai longgar atau tidak terpasang dengan sempurna.
Kapasitas daya baterai telah habis sepenuhnya.

Pastikan konektor baterai terpasang dengan kencang dan benar pada posisinya. Segera hubungi unit ke pengisi daya (charger) untuk memulihkan daya baterai.

Daya Aktif, Namun Motor Tidak Bergerak Saat Gas Diputar

Kapasitas daya baterai sangat rendah atau hampir habis.
Standar samping masih dalam posisi turun.
Mode Parkir (P) masih dalam kondisi aktif.
Terjadi kerusakan pada sistem Throttle (tuas gas).
Terjadi kegagalan fungsi pada komponen Controller.

Segera lakukan pengisian daya baterai hingga penuh sebelum melanjutkan perjalanan.
Pastikan standar samping sudah dinaikkan sepenuhnya sebelum menarik tuas gas.
Pastikan indikator "P" di layar sudah mati dan saklar parkir dalam posisi nonaktif.
Segera bawa unit ke Pusat Servis Resmi Smoto untuk perbaikan atau penggantian komponen.
Lakukan pemeriksaan mendalam di bengkel resmi Smoto untuk memastikan keamanan sistem kelistrikan.

Baterai tidak dapat terisi.

Sambungan colokan pengisi daya yang buruk
Tidak menggunakan pengisi daya yang benar
Baterai menua atau rusak secara normal

Sambungan colokan pengisi daya yang buruk
Tidak menggunakan pengisi daya yang benar
Baterai menua atau rusak secara normal

Kecepatan atau jarak tempuh rendah.

Baterai akan habis
Ban kempis
Muatan berlebihan
Kampas rem perlu diganti
Baterai menua atau merusak secara normal.

Baterai akan habis
Ban kempis
Muatan berlebihan
Kampas rem perlu diganti
Baterai menua atau merusak secara normal.

No	Bagian	Poin Pekerjaan	ODOMETER READINGS (x1000 km)				
			1K (1 Bulan)	5K (6 Bulan)	10K (12 Bulan)	15K (18 Bulan)	20K (24 Bulan)
1	Battery	Periksa kondisi visual battery (retak, pecah, bocor)	○	○	○	○	○
		Periksa kondisi terminal battery	○	○	○	○	○
		Periksa indikator LED battery	○	○	○	○	○
		Periksa fungsi kerja battery saat mengisi daya	○	○	○	○	○
2	Battery Charger	Periksa kondisi visual adaptor battery (kabel, adaptor, soket, Led)	○	○	○	○	○
		Periksa fungsi kerja battery saat mengisi daya	○	○	○	○	○
3	Rem Depan	Periksa pengoperasian, ketinggian minyak rem dan kebocoran	○	○	○	○	○
		Ganti bantalan rem	<i>Ganti jika diperlukan</i>				
		Ganti dan keluarkan minyak rem					●
4	Rem Belakang	Periksa pengoperasian, ketinggian minyak rem dan kebocoran	○	○	○	○	○
		Ganti bantalan rem	<i>Ganti jika diperlukan</i>				
		Ganti dan keluarkan minyak rem					●
5	Selang Rem	Periksa kebocoran dan retakan	○	○	○	○	○
6	Velg	Pemeriksaan visual (retak, potongan)	○	○	○	○	○
7	Ban	Pemeriksaan visual (benjolan, retak, sobek, ada paku/baut)	○	○	○	○	○
		Periksa tekanan ban	○	○	○	○	○
		Periksa kedalaman alur ban	○	○	○	○	○
8	Bantalan Roda	Periksa kondisi bantalan roda	○	○	○	○	○
9	Swingarm	Periksa cara kerja dan gerakan samping	○	○	○	○	○
		Lumasi dengan minyak			○		○

● Ganti
○ Cek/Periksa

No.	Bagian	Poin Pekerjaan	ODOMETER READINGS (x1000 km)				
			1K (1 Bulan)	5K (6 Bulan)	10K (12 Bulan)	15K (18 Bulan)	20K (24 Bulan)
10	Bantalan Kemudi	Periksa kelancaran gerak dan kekenduran kemudi	○	○	○	○	○
		Lumasi dengan minyak			○		○
11	Koneksi Pada Rangka	Pastikan mur, baut pengikat, dan sekrup terpasang erat	○	○	○	○	○
12	Standar Samping & Tengah	Periksa cara kerjanya	○	○	○	○	○
		Lumasi dengan minyak			○		○
13	Suspensi Depan	Periksa cara kerja dan kondisi kebocoran oli	○	○	○	○	○
14	Shock absorber unit	Periksa cara kerja dan kondisi kebocoran oli	○	○	○	○	○
15	Suspensi Belakang	Periksa cara kerjanya	○	○	○	○	○
		Lumasi dengan minyak			○		○
16	Rangka	Periksa kelainan pada rangka secara visual			○		○
17	Perangkat Elektronik	Fungsi saklar, lampu dan speedometer	○	○	○	○	○

- Ganti
- Cek/Periksa

Baca dengan teliti petunjuk di bawah ini:

Selama periode garansi, Smoto menjamin perbaikan atau penggantian komponen SMax yang cacat produksi melalui jaringan dealer resmi atau teknisi yang tersertifikasi oleh Smoto.

Intervensi garansi terbatas pada restorasi fungsi kendaraan. Penggantian suku cadang hanya akan dilakukan apabila hasil pemeriksaan resmi menunjukkan adanya kegagalan komponen yang berpotensi mengurangi aspek keselamatan operasional. Adapun rincian mengenai jenis suku cadang yang tercakup dalam skema garansi motor listrik SMax adalah sebagai berikut:

NO.	KOMPONEN	MASA GARANSI
1	Baterai	1 Tahun One to One Replacement. Tahun ke-2 dan tahun ke-3 Servis Gratis tidak termasuk parts atau komponen baterai
2	Dinamo	1 Tahun
3	Speedometer	2 Tahun
4	Lampu Depan	2 Tahun
5	Charger	1 Tahun
6	Rangka (Frame)	5 Tahun

Garansi tidak berlaku apabila ditemukan kondisi-kondisi sebagai berikut:

Depresiasi Alami & Estetika

Segala bentuk kerusakan akibat penuaan alami, korosi, atau oksidasi pada komponen berlapis, lapisan cat, material karet, kaca, plastik, serta bagian rangka (frame).

Komponen Konsumsi (Wear and Tear)

Suku cadang yang memiliki masa pakai terbatas akibat penggunaan rutin, termasuk namun tidak terbatas pada ban, kampas rem, piringan cakram (disc brake), dan segel (seal).

Penggunaan Suku Cadang Non-Standar

Kerusakan yang timbul akibat pemasangan komponen yang tidak orisinal atau tidak mendapatkan rekomendasi resmi dari Smoto.

Insiden Eksternal & Kelalaian

Kerusakan yang disebabkan oleh kecelakaan lalu lintas, benturan, bencana alam, maupun penyalahgunaan fungsi kendaraan.

Modifikasi Tanpa Izin

Adanya perubahan struktur atau penambahan aksesori pada unit SX9 yang mengakibatkan kegagalan fungsi pada suku cadang terkait.

Intervensi Teknis Tidak Resmi

Perbaikan atau perawatan kendaraan yang dilakukan di luar jaringan bengkel resmi atau pihak yang tidak ditunjuk oleh Smoto.

Operasional Non-Prosedural

Penggunaan kendaraan pada kondisi ekstrem, seperti menerjang banjir, aktivitas kompetisi balap, atau penggunaan lain yang menyimpang dari spesifikasi standar.

Ketidaksesuaian Perangkat Pengisi Daya

Penggunaan alat pengisi daya (charger) yang tidak sesuai spesifikasi atau bukan merupakan produk resmi keluaran Smoto.

Catatan:

Smoto memiliki kewenangan penuh untuk menyetujui atau menolak pengajuan klaim garansi berdasarkan hasil inspeksi teknis menyeluruh dan pertimbangan kebijakan internal lainnya.

CATATAN PEMELIHARAAN UNIT SX9

Isi Catatan:

Tanggal: / /

Isi Catatan:

Tanggal: / /

CATATAN PEMELIHARAAN UNIT SX9

Isi Catatan:

Tanggal: / /

Isi Catatan:

Tanggal: / /



Scan untuk info
lebih lanjut.



CONTACT 0812 8808 5988 (WA ONLY)

 <https://smoto.id>

   @smotoelektrik_id



OWNER MANUAL

2026

BUKU PEDOMAN KEPEMILIKAN